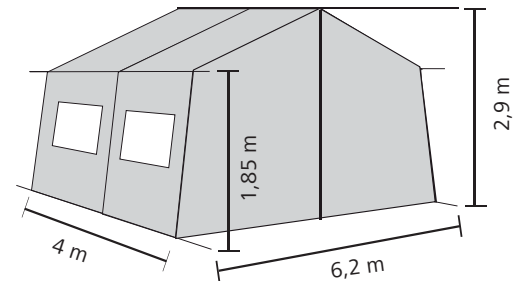


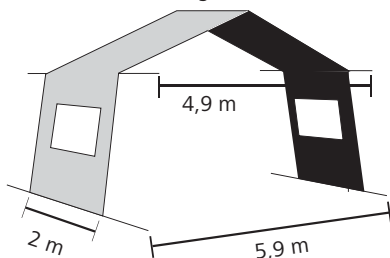
## Nepal Vario

Nepal Vario ist ein Aufenthaltszelt in Systembauweise mit zwei Eingängen: Die Giebel können als Eingang oder komplett geöffnet werden. Es lässt sich beliebig durch 2m lange Segmente verlängern. Jedes Segment enthält auf beiden Seiten ein Gazefenster mit Außenklappe. Die Elemente lassen sich durch Schlingen/Ösen-Verschlüsse (verborgen durch Abdeckleisten) verbinden. Alle Seitenwände lassen sich hochrollen. Das 440 g/m<sup>2</sup> starke Material zeichnet sich durch hohe Reißfestigkeit aus. Das Zelt ist fäulnishemmend ausgerüstet, wasserdruckbeständig und imprägniert (Wassersäule 450 mm). Erhältlich in der Farbe natur, der Faulstreifen besteht aus beschichtetem Polyestergewebe.

Grundeinheit



Zusätzlich erhältliches Segment



### Technische Details

Gestänge:  
Aluminium-Rundrohr,  
Durchmesser 40 mm,  
Wandstärke 2 mm.

Schwergewebe: 50% Baumwolle, 50% Polyestergarn  
Oberfläche hochgradig verdichtet und kalibriert, korrosions-  
beständig; Rohrverbindungen aus Aluminium-Guss.

### Lieferumfang

- » Packsack für Zelt
- » Packsack für Gerüst
- » Packsack für Heringe
- » Spannleinen
- » T-Eisenheringe

### Optionales Zubehör

- » Vario Segmente mit Gerüst
- » Bodenplane
- » Packtuch für Zelte
- » Trennwand

### Gewicht

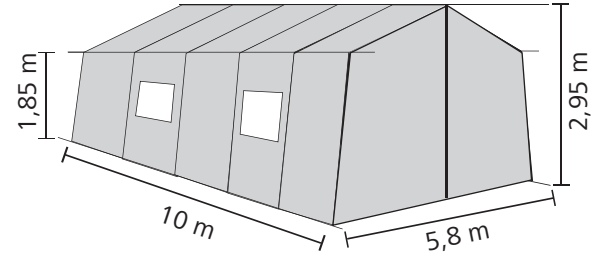
- Grundeinheit:**
- » Haut: 55 kg
  - » Gerüst: 41 kg
- 1 Segment:**
- » Haut: 19 kg
  - » Gerüst: 16 kg

## Nepal Vario

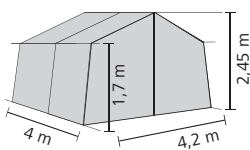
# Monsun

Monsun ist ein Aufenthaltszelt aus Schwergewebe. Es besteht aus 50% Baumwolle und 50% Polyester (440 g/m<sup>2</sup>). Es besticht durch eine hohe Reißfestigkeit. Monsun ist fäulnishemmend ausgerüstet, wasserdruckbeständig und imprägniert (Wassersäule 450 mm) und verfügt über graue Faulstreifen aus beschichtetem Polyestergewebe. Alle Zelte haben im Vorder- und Rückgiebel je einen Eingang mit Schlingen/Knebel-Verschluss und ein Moskitofenster mit Klappe. Bei den Größen 4 bis 6 kann die Vorderwand versetzt werden. Monsun ist in naturell oder steingrau (auf Anfrage) erhältlich. Seitenwände: Gr. 1 - 3 (1 Eingang), Gr. 4 - 6 (2 Eingänge). Fenster und Größen wie in den Abbildungen.

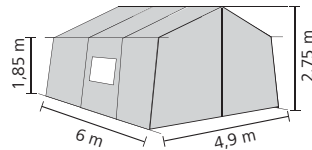
Größe 6: 58 m<sup>2</sup>



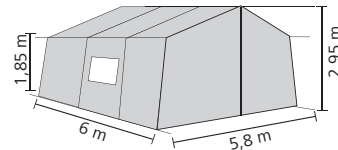
Größe 1: 16,8 m<sup>2</sup>



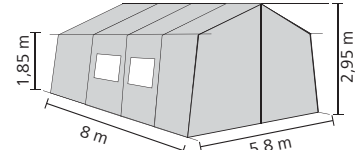
Größe 3: 29,4 m<sup>2</sup>



Größe 4: 33,9 m<sup>2</sup>



Größe 5: 46,4 m<sup>2</sup>



**Monsun**

## Lieferumfang

- » Packsack für Zelt
- » Packsack für Gerüst
- » Packsack für Heringe
- » Spannleinen
- » T-Eisenheringe

## Optionales Zubehör

- » Bodenplane
- » Trennwand
- » Schornsteindurchlass
- » Packtuch für Zelthaut

## Gewicht

- » Größe 1: Haut 36 kg, Gerüst 36 kg
- » Größe 3: Haut 51 kg, Gerüst 50 kg
- » Größe 4: Haut 57 kg, Gerüst 58 kg
- » Größe 5: Haut 77 kg, Gerüst 69 kg
- » Größe 6: Haut 87 kg, Gerüst 81 kg

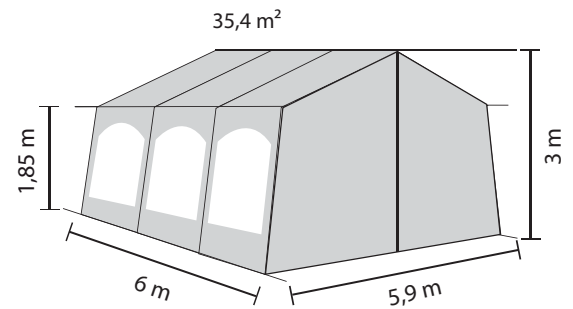
## Technische Details

Gestänge:  
Aluminium-Rundrohre,  
Durchmesser 40 mm,  
Wandstärke 2 mm.

Oberfläche hochgradig verdichtet und kalibriert, korrosionsbeständig; Rohrverbindungen aus Aluminium-Guss.

## Fiesta

Das Universalzelt aus starkem UV-stabilisiertem PE-Gewebe, ca. 260 g/m<sup>2</sup> wird beidseitig beschichtet. Das Dach ist silbergrau, die Wände und Giebel sind weiß gefärbt. Drei Seitenwände haben ein großes Klarsichtfenster. Alle Seitenwände lassen sich mittels Klettverschlüssen herausnehmen. Dadurch sind sie beliebig kombinierbar. Die Eingangswände verfügen über eine Klemmhakenbefestigung und sind durch Mittelreißverschlüsse teilbar.



*Fiesta*

### Lieferumfang

- » Packsack für Zelt
- » Packsack für Gerüst
- » Packsack für Heringe
- » Spannleinen
- » T-Eisenheringe

### Optionales Zubehör

- » Bodenplane
- » Packtuch für Zelthaut

### Gewicht

- » Haut: 28 kg
- » Gerüst: 57 kg

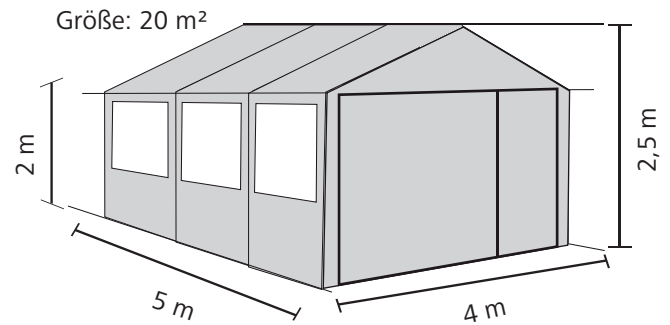
### Technische Details

Gestänge:  
Aluminium-Rundrohre,  
Durchmesser 40 mm,  
Wandstärke 2 mm.

Oberfläche hochgradig verdichtet und kalibriert, korrosions-  
beständig; Rohrverbindungen aus Aluminium-Guss.

## Gala / Mensa

Diese Zelte zeichnen ihre vielfältigen Variationsmöglichkeiten sowie senkrechten Wände aus, die eine vollständige Raumausnutzung ermöglichen. Damit sind Gala/Mensa gleichermaßen als Küchen-, Lager-, Urlaubs- und Verkaufszelt nutzbar, geschützt durch Moskitofenster mit Klarsichtfolienklappe und Stoffklappe mit Reißverschluss. Die gerade Wandform ermöglicht es, mehrere Zelte aneinander zu bauen. Die Seitenwände sind mehrfach ausstellbar. Klappen können ganz oder teilweise geöffnet werden. Lüftungen im Giebel ermöglichen einen regelmäßigen Luftaustausch. Das Dach ist aus Polyester (PVC-beschichtet) in hellgrau gehalten. Die Seitenwände bestehen aus Airtex in blau/grau und naturell.



### Gala / Mensa

#### Lieferumfang

- » Stahlrohrgerüst 28 x 1,5 mm
- » Packsack für Zelt

#### Optionales Zubehör

- » Verbundprofileisten
- » Bodenplane
- » Aufstellstäbe für Giebel/Seitenwände

#### Gewicht

- » Haut: 25 kg
- » Gerüst: 49,5 kg

#### Vorzüge von Airtexgewebe:

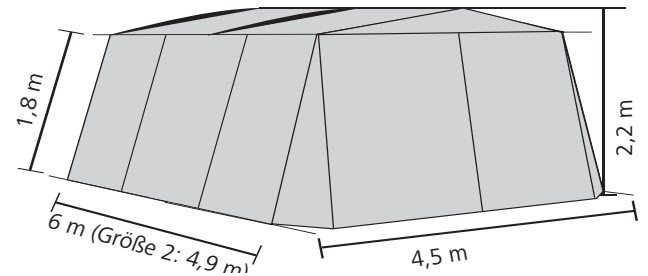
Airtex ist extrem reißfest, verrottungsfest, abwaschbar, extrem leicht, licht- und wetterecht und natürlich wasserdicht.

Mensa & Gala unterscheiden sich lediglich durch ihre Farbgebung  
 Mensa: weiß  
 Gala: blau/grau

## Elbe

Die Wände dieses Küchen- und Lagerzertes bestehen aus ca. 310 g/m<sup>2</sup> starkem, naturfarbenem Baumwollsegeltuch. Jede Seitenwand sowie die Rückwand lassen sich mit zwei, der Eingang mit drei Reißverschlüssen öffnen. Das Dach besteht aus PVC-beschichtetem Polyestergewebe (Wassersäule ca. 400 mm). Elbe hat ein Mosquito-Innenzelt aus Baumwollzellstoff mit eingenähter Bodenwanne, eine Hochentlüftung sowie Reißverschlusseingänge auf beiden Seiten.

Größe 3: 27 m<sup>2</sup> (Größe 2: 22 m<sup>2</sup>)



*Elbe*

### Lieferumfang

- » Packsack für Zelt
- » Packsack für Gerüst
- » Packsack für Heringe
- » Abspannleinen
- » Erdnägel

### Optionales Zubehör

- » Bodenplane
- » Innenzelt
- » Aufstellstäbe für Vorder- oder Rückwand

### Gewicht

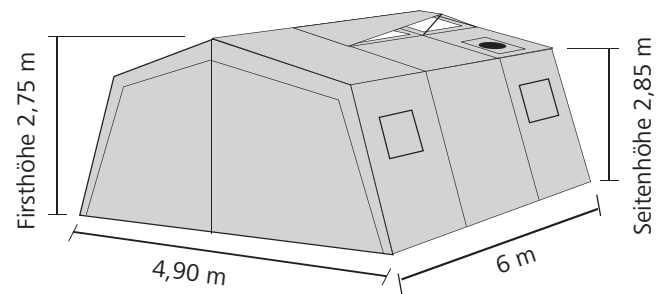
- Größe 2:**
- » Haut: 23 kg
  - » Gerüst: 26 kg
- Größe 3:**
- » Haut: 26 kg
  - » Gerüst: 36 kg

### Technische Details

Gerüst:  
Stahlrohr 28 x 1 mm  
goldverzinkt

## Kabila

Dieses Küchenzelt besteht aus beidseitig beschichtetem, weißem Polyestergerewe (schwer entflammbar nach DIN 4101 B1). Beide Giebel sind abnehmbar sowie auch teilbar. Die Seitenwände können bis zur Traufkante aufgerollt werden. In jeder Seitenwand sind zwei Fenster sowie Außenklappen eingelassen. Kabila verfügt über eine aufstellbare Dachlüftung auf beiden Seiten des Daches sowie über einen feuerfesten Schornsteindurchlass mit Außenklappe.



*Kabila*

### Lieferumfang

- » Packsack für das Gestänge
- » Abspannseile
- » Heringe

### Optionales Zubehör

- » Bodendecke

### Gewicht

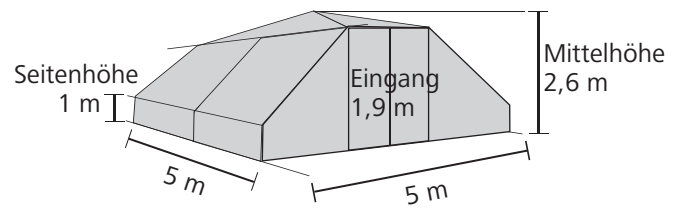
- » Haut: 55 kg
- » Gerüst: 58 kg

### Technische Details

Gestänge:  
Aluminium-Rundrohre,  
Durchmesser 40 mm,  
Wandstärke 2 mm.

## Suez

Das quadratische Gruppenzelt für 16 Personen besteht aus Baumwollsegeltuch (310 g/m<sup>2</sup>) und zwei Tüllfenstern mit Außenklappen im Eingang. Das Zelt lässt sich mit einem senkrechten Reißverschluss im Eingang öffnen. Entlüftungsmöglichkeiten befinden sich in der Zeltspitze und unter der Traufe.



*Suez*

### Lieferumfang

- » Mittelstange
- » 2 Eingangsstangen
- » 4 Eckstäbe
- » Heringe
- » Spannleinen
- » Packsack

### Optionales Zubehör

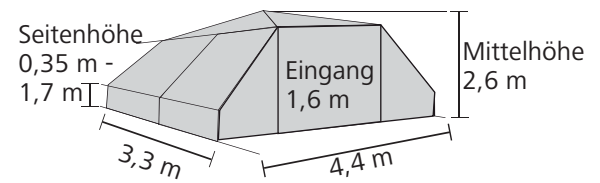
- » Bodenplane

### Gewicht

- » 38 kg

## Agadir / Tuareg

Die beiden Gruppenzelte Tuareg und Agadir unterscheiden sich lediglich durch ihre Materialien: Tuareg besteht aus einem Airtex Gewebe, Agadir aus einem Baumwollsegeltuch (310 g/m<sup>2</sup>). Sie sind für ca. 10 Personen entworfen. Der Eingang lässt sich mittels Reißverschlüssen öffnen und hochrollen. Im Eingang und auf der Rückseite befindet sich je ein Moskitofenster mit Außenklappe. Unterhalb der Traufkante sind Belüftungsöffnungen. Die Erdstreifen sind aus PVC-Folie gefertigt.



*Agadir / Tuareg*

### Lieferumfang

- » Mittelstange
- » 4 Aufstellstäbe
- » 2 Firststangen
- » Spannleinen
- » Erdnägel
- » Packsack

### Optionales Zubehör

- » Bodenplane

### Gewicht

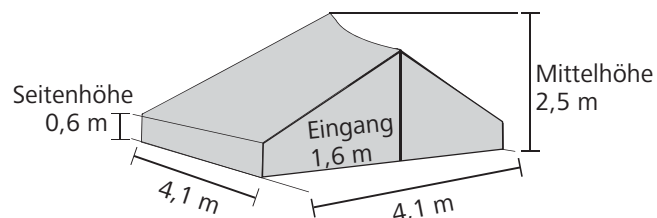
- » 30 kg



## Sudan / Gobi

Besonders geräumig und dabei einfach im Handling sind diese beiden Alternativen zum klassischen Rundzelt für 10 bis 12 Personen. Der Eingang ist mit einem Schlingen/Ösen-Verschluss ausgestattet. Belüftungsmöglichkeiten befinden sich in der Zeltspitze und unter der Traufe. Die Seitenwände lassen sich hochrollen. Der Erdstreifen besteht aus beschichtetem Polyestergewebe. (Wassersäule ca. 550 mm)

Die beiden Zelte Sudan und Gobi unterscheiden sich lediglich durch ihre Materialien: Gobi besteht aus einem Airtexgewebe, Sudan aus einem Baumwollsegeltuch (300 g/m<sup>2</sup>).



*Sudan / Gobi*

### Lieferumfang

- » 2-teiliger Mittelmast
- » Eingangsaufstellstäbe aus Stahl goldverzinkt
- » Eingangsaufstellstab und 4 Eckstäbe
- » Spannleinen
- » Heringe
- » Packsack

### Optionales Zubehör

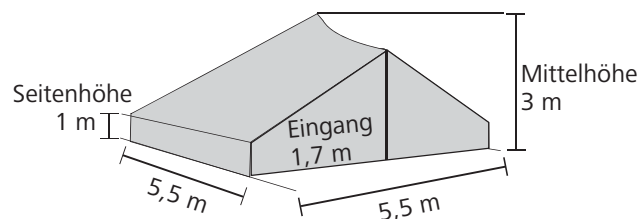
- » Bodenplane
- » Überdach aus Airtex

### Gewicht

- » 27 kg

## Luxor

Das riesige 5,5 x 5,5 m große Pyramidenzelt bietet großen Gruppen von bis zu 14 Personen viel Platz. Es besteht aus strapazierfähigem Baumwollgewebe (ca. 340 g/m<sup>2</sup>). Die Belüftung geschieht mittels Entlüftungshauben im Dachbereich sowie über zwei große Belüftungsfenster aus Moskitotüll mit Stoffabdeckung. Das Zelt verfügt über Vorder- und Rückgiebel mit Kombi-Verschlüssen, Eingangshöhe 1,7 m. Alle Seitenwände lassen sich hochrollen. Der Erdstreifen besteht aus Polyester und ist PVC-beschichtet. Das Zelt ist mit einem hochwertigen Kombi-Verschluss ausgestattet. Dieser verfügt über einen Schlingen/Ösen-Verschluss oder alternativ einen Reißverschluss.



*Luxor*

### Lieferumfang

- » 3-teiliger Mittelmast aus Stahl, 32 x 1,5 mm
- » Eingangsstab
- » Eck- und Seitenwandstäbe
- » Spannseile mit Holzspannern
- » Heringe
- » Packsack

### Optionales Zubehör

- » Bodenplane
- » Schlafkabine

### Gewicht

- » 36 kg

## Rundzelte in drei Größen

### Sahara, Atlas und Nomad (Größe 1)

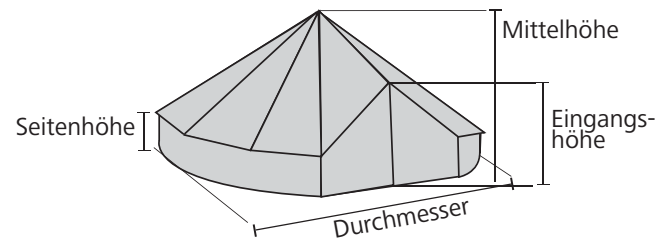
Rundzelte mit 4,00 m Durchmesser, Eingang mit Reißverschluss, Belüftung in der Zeltspitze und unterhalb der Traufkante, Seitenwände sind hochrollbar.

### Sahara XXL, Zaire und Nomad XXL (Größe 2)

Rundzelte mit 4,50 m Durchmesser, Eingang mit Reißverschluss (Sahara XXL) und Kombi-Verschluss (Zaire und Nomad), Belüftung in der Zeltspitze und unterhalb der Traufkante, Seitenwände sind hochrollbar.

### Klondike, Grizzly und Eldorado (Größe 3)

Rundzelte mit 5,00 m Durchmesser, Eingang mit Schlingen/Ösen-Verschluss, Belüftung in der Zeltspitze und unterhalb der Traufkante, Seitenwände sind hochrollbar.



	Größe 1	Größe 2	Größe 3
Mittelhöhe	2,5 m	3,0 m	3,0 m
Eingangshöhe	1,5 m	1,7 m	1,7 m
Durchmesser	4,0 m	4,5 m	5,0 m
Seitenhöhe	0,6 m	0,6 m	0,6 m

**Rundzelte**

### Lieferumfang

- » Größe 1+3: Mittelmast Stahl
- » Größe 2: Mittelmast Holz
- » Eingangszirkel
- » Heringe
- » Abspannleinen
- » Packsack

### Optionales Zubehör

- » Bodenplane
- » Folien-Bodenplane
- » Für Größe 1+2: Überdach aus Airtex

### Gewicht Größe 1

- » Sahara: 20 kg
- » Atlas: 24 kg
- » Nomad: 15 kg

### Gewicht Größe 2

- » Sahara XXL: 24 kg
- » Zaire: 26 kg
- » Nomad XXL: 17 kg

### Gewicht Größe 3

- » Klondike XXL: 20 kg
- » Grizzly: 24 kg
- » Eldorado: 15 kg

### Hinweis

Die Rundzelte sind auch mit eingenähter Bodenwanne erhältlich.

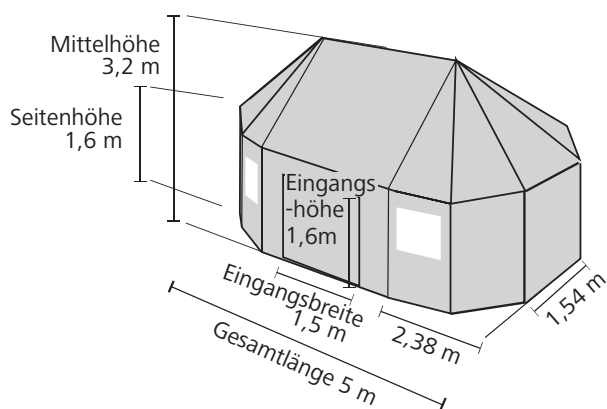
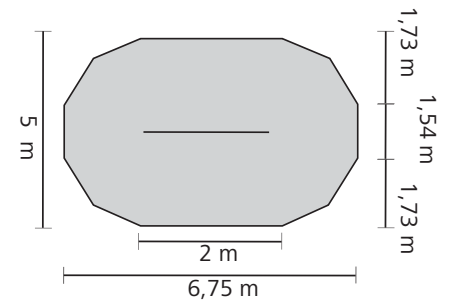
### Material

Sahara, Sahara XXL und Klondike bestehen aus Baumwolle (300 g/m<sup>2</sup>).  
Atlas, Zaire und Grizzly bestehen aus Baumwolle (400 g/m<sup>2</sup>).  
Nomad, Nomad XXL und Eldorado bestehen aus Airtex.

**Zaire/Nomad XXL mit Kombi-Verschluss verfügbar solange der Vorrat reicht! Dann wird die Ausführung nur mit Reißverschluss angeboten.**

## Montana

Das neu konzipierte Gruppenzelt mit seinem sehr großen Platzangebot besteht aus äußerst strapazierfähigem Baumwollsegeltuch (ca. 340 g/m<sup>2</sup>, ca. 550 mm Wassersäule). Die Stahlrohr-Gestängeteile sind goldfarben passiviert. Montana eignet sich ideal für Veranstaltungen, Versammlungen, Lazarette und viele weitere Anwendungsmöglichkeiten. Montana verfügt über zwei hochklappbare Eingänge mit seitlichen Reißverschlüssen. Die Belüftung funktioniert durch sechs Lüftungsfenster mit Gazeeinsatz und Stoffensterklappe mit Reißverschlüssen. Zwei zusätzliche Hochentlüftungen befinden sich im Dach. Die Dachtraufe verfügt nun über eine Gurtbandverstärkung für die Abspannseile. Rundum verläuft ein wasserdicht beschichteter Erdstreifen, nach innen legbar.



### Lieferumfang

- » 12 Aufstellstäbe 18 x 1 mm
- » 2 Mittelstäbe 28 x 1 mm
- » 1 Firststab teleskopierbar
- » Abspannseile
- » Zeltheringe
- » Packsäcke

### Optionales Zubehör

- » Bodenplane

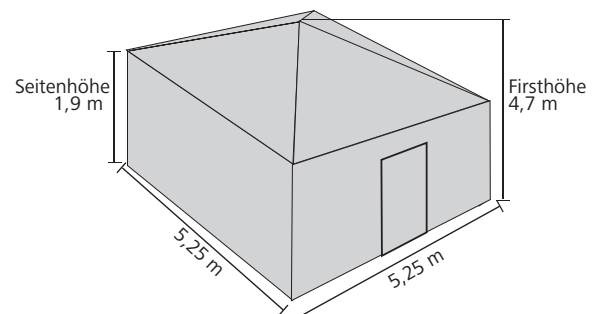
### Gewicht

- » 40 kg

**Montana**

## Cosmos

Dieses sehr große Pyramidenzelt besteht aus Schwergewebe (50% Baumwolle, 50% Polyester, 440 g/m<sup>2</sup>, Wassersäule bis 450 mm). Es zeichnet sich durch eine hohe Reißfestigkeit aus und ist fäulnishemmend ausgerüstet. Vorder- und Rückgiebel enthalten je einen Eingang (1,20 x 1,90 m). Die beiden Seitenwände sind mit je zwei Gazefenstern mit hochrollbaren Abdeckungen versehen.



### Technische Details

Gestänge aus Stahlrohr  
30/1 mm und einem  
Alumittelmast 60/2 mm

*Cosmos*

### Lieferumfang

- » Packsack für Zelthaut
- » Packsack für Gestänge
- » Abspannseile
- » Heringe

### Optionales Zubehör

- » Bodendecke
- » Innenzelt

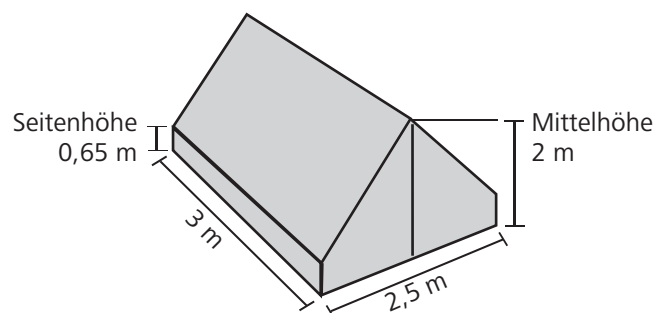
### Gewicht

- » Zelt: 39 kg
- » Gestänge: 20 kg
- » Innenzelt: 24 kg

## Pascha

Das Hauszelt für bis zu 5 Personen aus strapazierfähigem Baumwollsegeltuch (310 g/m<sup>2</sup>) enthält eine fest eingenähte Bodenwanne aus PVC-beschichtetem Polyestergerewebe. Der Eingang verfügt über einen Kombi-Reißverschluss. Die rechte Eingangswand ist mit einem Moskitofenster und einer Außenklappe ausgestattet. Entlüftungsmöglichkeiten sind unter der Traufkante und im Giebel vorgesehen.

Das Zelt ist mit dem Vordach und/oder einem weiteren Zelt, bzw. mit Vordach oder Apsis, beliebig kombinierbar.



*Pascha*

### Lieferumfang

- » 2 Aufstellstäbe
- » 1 Firststange
- » Zeltnägel
- » Packsack

### Optionales Zubehör

- » Vordach ca. 1,4 m
- » Apsis
- » 3 Aufstellstäbe
- » 1 Firststange

### Gewicht

- » Gesamt: 26,6 kg
- » Vordach: 5,6 kg
- » Apsis: 3 kg

### Technische Details

- » Material: Baumwolle (310 g/m<sup>2</sup>)
- » Bodenfläche: 7,5 m<sup>2</sup>
- » Zeltbodenwanne aus PVC-Gewebe

### Besonderheiten

- » Rechte Giebelhälfte mit Moskitofenster
- » Baugruppenzelt (Basiszelt, Vordach, Apsis)
- » Kombi-Verschluss
- » Windschutzecken im Vordach

**Kombi-Verschluss verfügbar solange der Vorrat reicht! Dann wird die Ausführung nur mit Reißverschluss angeboten.**

## Scout 400

Dieses Doppeldachzelt besteht aus Baumwollsegeltuch (300 g/m<sup>2</sup>). Das Innenzelt kann auch einzeln aufgestellt werden. Vorder- und Rückgiebel enthalten je einen Eingang. An den beiden Giebelseiten befindet sich jeweils ein großes Fenster mit Moskitonetz und Stoffladenabdeckung.



*Scout 400*

### Lieferumfang

- » Abspannseile
- » Heringe
- » Packsack
- » lose Bodendecke

### Optionales Zubehör

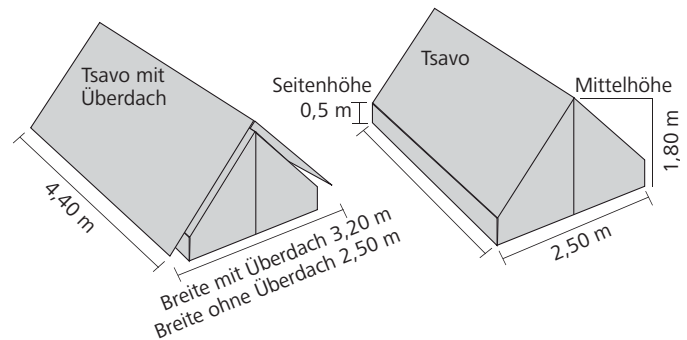
- » Vordach

### Gewicht

- » 38 kg

## Tsavo / Aufenthaltsdach

Das Gruppenzelt wurde mit einem Doppeldach konstruiert, was für ein angenehmes Innenzeltklima sorgt. Das leicht aufzubauende Zelt ist ideal für die Unterbringung von Kleingruppen von bis zu 7 Personen geeignet. Beide Giebelseiten enthalten jeweils zwei Lüftungsfenster und zwei Reißverschlusseingänge, wodurch sich die Eingänge wahlweise links, rechts oder komplett öffnen lassen. An den Seitenwänden befinden sich Utensilientaschen. Das Zelt besteht aus Baumwollgewebe, das Überdach aus 310 g/m<sup>2</sup>, das Innenzelt aus 185 g/m<sup>2</sup>. Das Aufenthaltsdach besteht aus naturfarbenem Baumwollgewebe aus 310 g/m<sup>2</sup> (40 cm Wassersäule). Alle Kanten sind gesäumt und verstärkt. Das Aufenthaltsdach ist gleich dem Tsavo-Überdach und einzeln erhältlich.



*Tsavo / Aufenthaltsdach*

### Lieferumfang

#### Tsavo

- » Überdach
- » Innenzelt mit starkem Folienboden
- » Spannleinen
- » Stahlgerüst
- » Heringe
- » Packsack

#### Aufenthaltsdach

- » Aufenthaltsdach
- » Leinen
- » Heringe
- » Aufstellstangen

### Gewicht Tsavo

- » 32 kg

### Besonderheiten

- » Moskitofenster mit Folien- und Stoffklappe
- » Seiten hochrollbar
- » Doppeldachzelt
- » Innenzelt auch separat aufstellbar
- » Giebelseiten mit je 1 Eingang und je 2 großen Tüllfenstern
- » eingenähte Bodenwanne aus PVC-Gewebe

### Besonderheiten

Tsavo: Baumwolle ca. 185 g/m<sup>2</sup>,  
Größe: 10,4 m<sup>2</sup>  
Dach: Baumwolle ca. 310 g/m<sup>2</sup>,  
Größe: 10,4 m<sup>2</sup>



## Tipi

Das Zelt ist nach dem berühmten Vorbild der Prärie-Indianer aus der Gruppe der Dakota-Stämme (Sioux) und der Cheyennes hergestellt. Das Wort „Tipi“ bedeutet „Unterkunft“. Durch die Möglichkeit, ein Feuer im Zelt zu machen, war das Tipi für die Indianer Unterkunft im Sommer und im Winter. Die Höhe des Zeltens und die verstellbaren Rauch- oder Luftklappen gewährleisten einen guten Rauchabzug. Eine halbhohe Innenwand, das Lining, bietet zusätzlichen Schutz gegen Kälte und Windzug vom Boden und verstärkt den Kamineffekt für einen guten Rauchabzug. Der Schnitt berücksichtigt auch die Grundeigenschaften eines indianischen Zeltes: Die hintere Seite ist steiler als die vordere, wodurch eine optimale Raumausnutzung, Stabilität und Optik erzielt wird.



## Kinder-Tipi

Das große Vorbild wurde originalgetreu verkleinert, ohne an Funktionalität zu verlieren.



### Tipi / Kinder-Tipi

#### Lieferumfang

- Tipi**
- » Zelthaut
- » Lining
- Kinder-Tipi**
- » Zelthaut

#### Qualitäten

Die Tipis der Größen 5, 6 und 7 sind in zwei verschiedenen Qualitäten erhältlich:

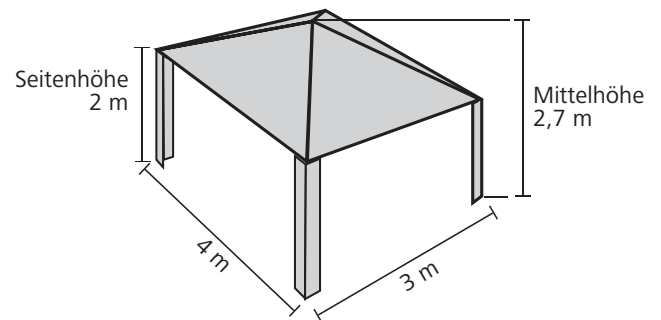
- » Ausführung A:  
ca. 285 g/m<sup>2</sup> Baumwolle
- » Ausführung B:  
ca. 380 g/m<sup>2</sup> Baumwolle

Typ	Kinder-Tipi	Größe 4	Größe 5	Größe 6	Größe 7
Größe	ca. 2,5 m	ca. 4 m	ca. 5 m	ca. 6 m	ca. 7 m
Ausführung A	4 kg	15 kg	19 kg	24 kg	34 kg
Ausführung B			25 kg	30 kg	38 kg

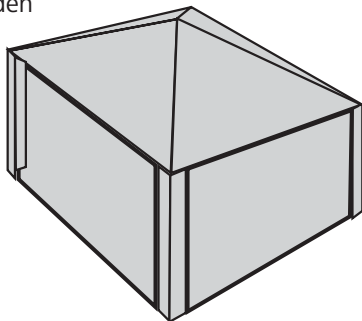
Die Gewichtsangaben beziehen sich nicht auf das Gestänge.

## Pavillon

Der Bezug des Pavillons besteht aus atmungsaktivem, äußerst strapazierfähigem Airtex. Die Vorzüge von Airtexgewebe: extrem reißfest, verrottungsfest, abwaschbar, extrem leicht, licht- und wetterecht, wasserdicht. Fungizid ausgerüstet und wasserabweisend. Das Stahlrohr ist galvanisch verzinkt.



mit Seitenwänden



*Pavillon*

### Gestänge

- » Standrohre Ø 28 mm
- » Dachrohre Ø 25 / 20 mm

### Optionales Zubehör

- » Seitenwand, 4 m
- » Seitenwand, 3 m

### Gewicht

- » Gerüst: ca. 20 kg
- » Zellhaut: ca. 5 kg